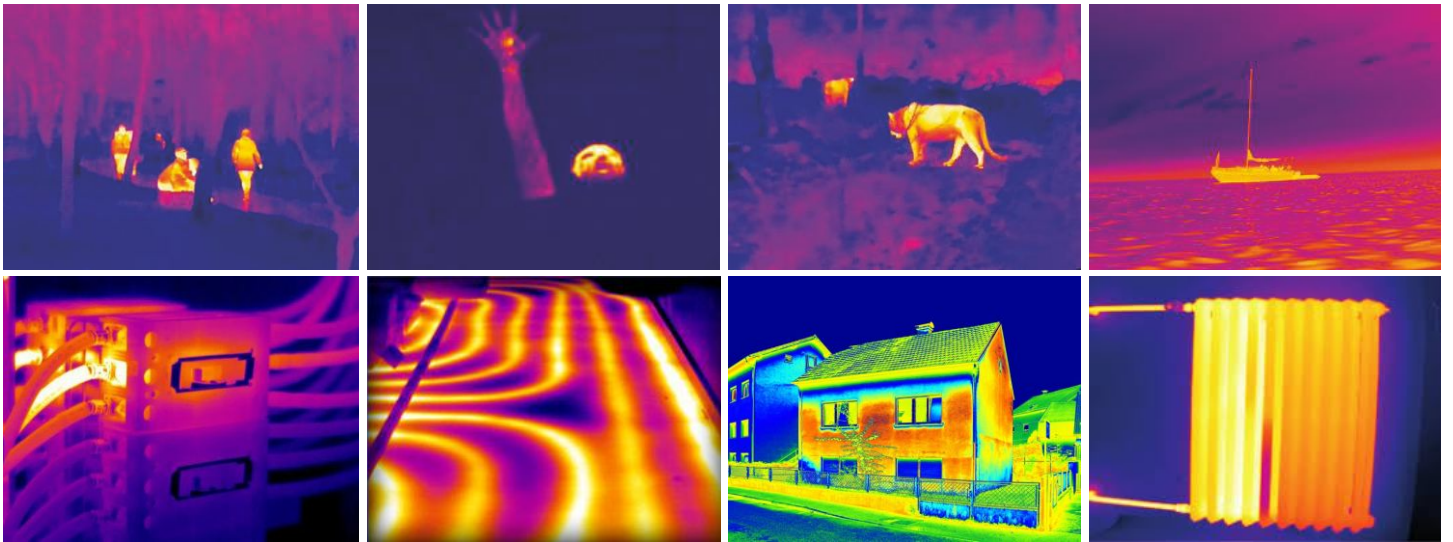


Hikmicro, egyszemes betekintésű hőkamerák a Modern Alarm Kft. kínálatában



MONOCULAR

LYNX Pro

LH15 / LH19 / LH25


12 μ m 35 mk NETD 8x DIGITAL ZOOM



OWL

OH25 / OH35 / OQ35

35 mk NETD 8x DIGITAL ZOOM LONG DETECTION RANGE HOTSPOT



LYNX sorozat

2. oldal

LYNX LC06



3. oldal

LYNX L15



5. oldal

LYNX Pro sorozat

LYNX Pro LH15



7. oldal

LYNX Pro LH19



9. oldal

LYNX Pro LH25



11. oldal

OWL sorozat

OWL OH25



13. oldal

OWL OH35



15. oldal

OWL OQ35



17. oldal

LYNX LC06

Egyszemes betekintésű, kézi hőkamera



A Hikmicro Lynx LC06 kézi hőkamera 160×120 képpont felbontású érzékelőlapkával és 720×540 képpont felbontású, LCOS kijelzővel rendelkezik. Funkciói többek között: Távolságmérés, Megfigyelés, Wi-Fi hot spot, stb. Nagy érzékenységű lapkája éles, tiszta képet ad még teljes sötétben is. Az egyszemes kialakítású hőkamera kitűnő vadászati, megfigyelési, őrzőjárat célokra, de ugyanúgy használható vadak felkutatásánál, túrázásnál, utazásnál, épületszigetelések vizuális ellenőrzésénél, stb.

Legfontosabb jellemzői

- 17 µm csíkszélességű, 384×288 képpont felbontású szenzorlapka;
- A gyártó 3+7 év, azaz összesen 10 év működési garanciát vállal;
- 6,2 mm-es objektívnek és a 17 mikronos érzékelőnek köszönhetően egy emberi alak, vagy egy szarvas, akár 219 méterről észlelhető (3 pixel);
- A látómező rendkívül nagy, a 24,6 fokos látószögnek köszönhetően, hatalmas terület látható be egyszerre;
- A kiemelkedően jó NETD érték (35 mk, 25°C-nál, F=1.1 fényerőnél) a biztosítéka annak, hogy ködben és esőben is tiszta és kontrasztos lesz a kép;
- A 720×540 képpont felbontású, 0,2" méretű LCOS kijelző éles, tiszta képet ad;
- A beépített memória 8 GB méretű, tehát egészen hosszú videofelvételek is eltárolhatók a készülékben;
- A beépített Wi-Fi segít a képek, videók megnézésében, okostelefonhoz, vagy tablethez kapcsolódva;
- 50 Hz-es képfrissítés: akadástmentes élőképet ad;
- A beépített Litium-ion akkumulátor teljes feltöltéssel, akár 10 órányi üzemidőt biztosít (kikapcsolt Wi-Fi mellett);
- Súlya mindössze 250 g;
- Működési hőmérséklettartomány: -20 °C – +55 °C;
- IP 67 környezetállóság: szélsőséges kültéri körülmények között is használható, a nap 24 órájában.

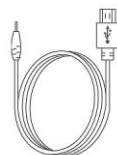
Tartozékok



1 db Felhasználói leírás



1 db Törlőkendő



1 db USB kábel



1 db Csuklópánt

Cikkszám

HIKMICRO HM-TS01-06XF/W-LC06

Érzékelő, optika

Érzékelő típusa	Hűtés nélküli, vanádium-oxid (VOX) mikrobolométer
Érzékelő felbontása	160×120 képpont
Pixel távolság	17 µm
Érzékelési hullámhossz tartomány	8 µm –14 µm;
NETD	35 mk (25°C-on, F=1.1 fényerőnél)
Objektív	6,2 mm, F1.1; fix fókusz
Látószög (Vízsz.×Függ.)	24,7° × 18,7°
Látómező 100 méteren (Vízsz.×Függ.)	43,8 m × 32,9 m (IFOV: 2,74 mrad)
Optikai nagyítás	0,6-szeres
Digitális Zoom	2-, 4-szeres
Teljes nagyítási tartomány	0,6 – 2,4-szeres (Optikai: 0,6×; Digitális: 1× – 4×)
Észlelési távolság (emberalak 0,5 m ×1,7 m)	219 m

Monitor, megjelenítés

Kijelző típusa	Színes, LCOS, 0,2" (0,51 cm) képátló
Kijelző felbontása	720 × 540 képpont
Képrfrissítés	50 Hz
Sztenderd szín üzemmódok	Fehér kiemelés, Fekete kiemelés, Piros kiemelés, Fúziós

Szolgáltatások

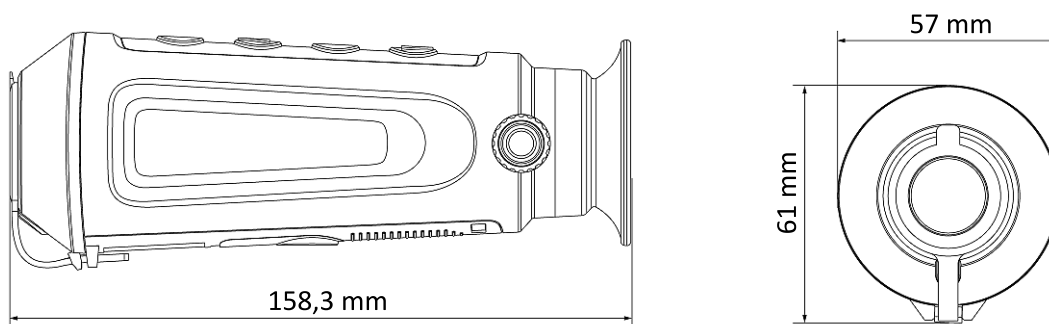
WiFi	Van
Fénykép- és videofelvétel	Van
Beépített memória	Van, 8 GB
USB2.0 csatlakozó	Van; 5 V / 2 A (1,5 W); USB-C csatlakozóval

Tápellátás, üzemidő

Áramellátás	Beépített Lítium-ion akkumulátor (USB-ről tölthető)
Várható üzemidő bekapcsolt WiFi-vel	7,5 óra (25 °C-os hőmérsékleten)
Várható üzemidő kikapcsolt WiFi-vel	10 óra (25 °C-os hőmérsékleten)

Fizikai jellemzők

Ütésállóság	1,5 méteres magasságból történő leejtésig
Környezetállóság	IP67
Működési hőmérséklettartomány	-20 °C – +55 °C
Tárolási hőmérséklettartomány	-30 °C – +60 °C
Méret	158,3 mm × 61 mm × 57 mm
Tömeg	250 g
Gyári jótállás ideje	3 év teljes körű + 7 év az érzékelőlapkára



LYNX L15

Egyszemes betekintésű, kézi hőkamera



A Hikmicro Lynx L15 kézi hőkamera 384×288 képpont felbontású érzékelőlapkával és 720×540 képpont felbontású, LCOS kijelzővel rendelkezik. Funkciói többek között: Távolságmérés, Megfigyelés, Wi-Fi hot spot, stb. Nagy érzékenységű lapkája éles, tiszta képet ad még a teljes sötétben is. Az egyszemes kialakítású hőkamera kitérő vadászati, megfigyelési, őrzési célokra, de ugyanúgy használható vadak felkutatásánál, túrázásnál, utazásnál, épületszigetelések vizuális ellenőrzésénél, stb.

Legfontosabb jellemzői

- 17 μm csíkszélességű, 384×288 képpont felbontású szenzorlapka;
- A gyártó 3+7 év, azaz összesen 10 év működési garanciát vállal;
- 15 mm-es objektívnek és a 17 mikronos érzékelőnek köszönhetően egy emberi alak, vagy egy szarvas, akár 529 méterről észlelhető (3 pixel);
- A látómező rendkívül nagy, a 18,5 fokos látószögnek köszönhetően, hatalmas terület látható be egyszerre;
- A kiemelkedően jó NETD érték (35 mk, 25°C-nál, F=1.1 fényerőnél) a biztosítéka annak, hogy ködben és esőben is tiszta és kontrasztos lesz a kép;
- A 720×540 képpont felbontású, 0,2" méretű LCOS kijelző éles, tiszta képet ad;
- A beépített memória 8 GB méretű, tehát egészen hosszú videofelvételek is eltárolhatók a készülékben;
- A beépített Wi-Fi segít a képek, videók megnézésében, okostelefonhoz, vagy tablethez kapcsolódva;
- 50 Hz-es képfrissítés: akadástmentes élőképet ad;
- A beépített Litium-ion akkumulátor teljes feltöltéssel, akár 7 órányi üzemidőt biztosít (kikapcsolt Wi-Fi mellett);
- Súlya mindössze 270 g;
- Működési hőmérséklettartomány: -20 °C – +55 °C;
- IP 67 környezetállóság: szélsőséges kültéri körülmények között is használható, a nap 24 órájában.

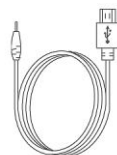
Tartozékok



1 db Felhasználói leírás



1 db Törlőkendő



1 db USB kábel



1 db Védőtasak



1 db Csuklópánt

Cikkszám

HIKMICRO HM-TS03-15XF/W-L15

Érzékelő, optika

Érzékelő típusa	Hűtés nélküli, vanádium-oxid (VOX) mikrobolométer
Érzékelő felbontása	384×288 képpont
Pixel távolság	17 µm
Érzékelési hullámhossz tartomány	8 µm –14 µm;
NETD	35 mk (25°C-on, F=1.1 fényerőnél)
Objektív	15 mm, F1.0; fix fókusz
Látószög (Vízsz.×Függ.)	24,6° × 18,5°
Látómező 100 méteren (Vízsz.×Függ.)	43,8 m × 32,9 m
Optikai nagyítás	0,6-szeres
Digitális Zoom	2-, 4-szeres
Teljes nagyítási tartomány	0,6 – 2,4-szeres (Optikai: 0,6×; Digitális: 1× – 4×)
Észlelési távolság (emberalak 0,5 m ×1,7 m)	529 m

Monitor, megjelenítés

Kijelző típusa	Színes, LCOS, 0,2" (0,51 cm) képátló
Kijelző felbontása	720 × 540 képpont
Képfreccsítés	50 Hz
Sztenderd szín üzemmódok	Fehér kiemelés, Fekete kiemelés, Piros kiemelés, Fúziós

Szolgáltatások

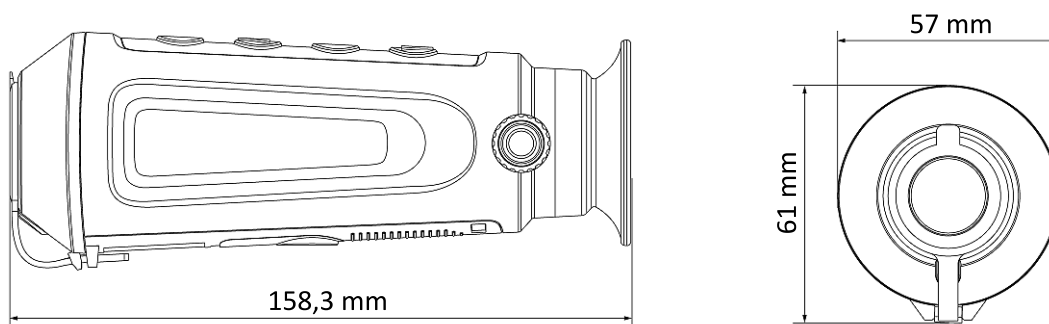
WiFi	Van
Fénykép- és videofelvétel	Van
Beépített memória	Van, 8 GB
USB2.0 csatlakozó	Van; 5 V / 2 A (1,5 W); USB-C csatlakozóval

Tápellátás, üzemidő

Áramellátás	Beépített Lítium-ion akkumulátor (USB-ről tölthető)
Várható üzemidő bekapcsolt WiFi-vel	5,5 óra (25 °C-os hőmérsékleten)
Várható üzemidő kikapcsolt WiFi-vel	7 óra (25 °C-os hőmérsékleten)

Fizikai jellemzők

Ütésállóság	1,5 méteres magasságból történő leejtésig
Környezetállóság	IP67
Működési hőmérséklettartomány	-20 °C – +55 °C
Tárolási hőmérséklettartomány	-30 °C – +60 °C
Méretek	158,3 mm × 61 mm × 57 mm
Tömeg	270 g
Gyári jótállás ideje	3 év teljes körű + 7 év az érzékelőlapkára



LYNX Pro LH15

Egyszemes betekintésű, kézi hőkamera



A Hikmicro Lynx Pro LH15 kézi hőkamera 384×288 képpont felbontású érzékelőlapkával és 1280×960 képpont felbontású, LCOS kijelzővel rendelkezik. Funkciói többek között: Távolságmérés, Megfigyelés, Wi-Fi hot spot, stb. Nagy érzékenyséű lapkája éles, tiszta képet ad még a teljes sötétben is. Az egyszemes kialakítású hőkamera kitérő vadászati, megfigyelési, őrzési célokra, de ugyanúgy használható vadak felkutatásánál, túrázásnál, utazásnál, épületszigetelések vizuális ellenőrzésénél, stb.

Legfontosabb jellemzői

- 12 μm csíkszélesséű, 384×288 képpont felbontású, nagy érzékenyséű szenzorlapka;
- A gyártó 3+7 év, azaz összesen 10 év működési garanciát vállal;
- 15 mm-es objektívnek és az új, 12 mikronos érzékelőnek köszönhetően egy emberi alak, vagy egy szarvas, akár 708 méterről észlelhető (3 pixel);
- A látómező rendkívül nagy, a 17,5 fokos látószögnek köszönhetően, hatalmas terület látható be egyszerre;
- A kiemelkedően jó NETD érték (35 mk, 25°C-nál, F=1.0 fényerőnél) a biztosítéka annak, hogy ködben és esőben is tiszta és kontrasztos lesz a kép;
- Az 1280×960 képpont felbontású, 0,4" méretű LCOS kijelző éles, tiszta képet ad, azt az érzetet kelti, mintha egy 22 collos monitort néznénk 1 méterről;
- A beépített memória 8 GB méretű, tehát egészen hosszú videofelvételek is eltárolhatók a készülékben;
- A beépített Wi-Fi segít a képek, videók megnézésében, okostelefonhoz, vagy tablethez kapcsolódva;
- 50 Hz-es képfrissítés: akadásmentes élőképet ad;
- A beépített Litium-ion akkumulátor teljes feltöltéssel, akár 7,5 órányi üzemidőt biztosít (kikapcsolt Wi-Fi mellett);
- Súlya mindössze 290 g;
- Működési hőmérséklettartomány: -20 °C – +55 °C;
- IP 67 környezetállóság: szélsőséges kültéri körülmények között is használható, a nap 24 órájában.

Tartozékok



1 db Felhasználói leírás



1 db Törlőkendő



1 db USB kábel



1 db Védőtasak



1 db Csuklópánt

Cikkszám

HIKMICRO HM-TS03-15XF/W-L15

Érzékelő, optika

Érzékelő típusa	Hűtés nélküli, vanádium-oxid (VOX) mikrobolométer
Érzékelő felbontása	384×288 képpont
Pixel távolság	12 µm
Érzékelési hullámhossz tartomány	8 µm –14 µm;
NETD	35 mk (25°C-on, F=1.0 fényerőnél)
Objektív	15 mm, F1.0; fix fókusz
Látószög (Vízsz.×Függ.)	17,5° × 13,1°
Látómező 100 méteren (Vízsz.×Függ.)	30,6 m × 22,96 m
Optikai nagyítás	1,47-szeres
Digitális Zoom	2-, 4-, 8-szoros
Teljes nagyítási tartomány	1,47 – 11,6-szeres (Optikai: 1,47×; Digitális: 1× – 8×)
Észlelési távolság (emberalak 0,5 m ×1,7 m)	708 m

Monitor, megjelenítés

Kijelző típusa	Színes, LCOS, 0,4" (1,016 cm) képátló
Kijelző felbontása	1280 × 960 képpont
Képfrissítés	50 Hz
Sztenderd szín üzemmódok	Fehér kiemelés, Fekete kiemelés, Piros kiemelés, Fúziós

Szolgáltatások

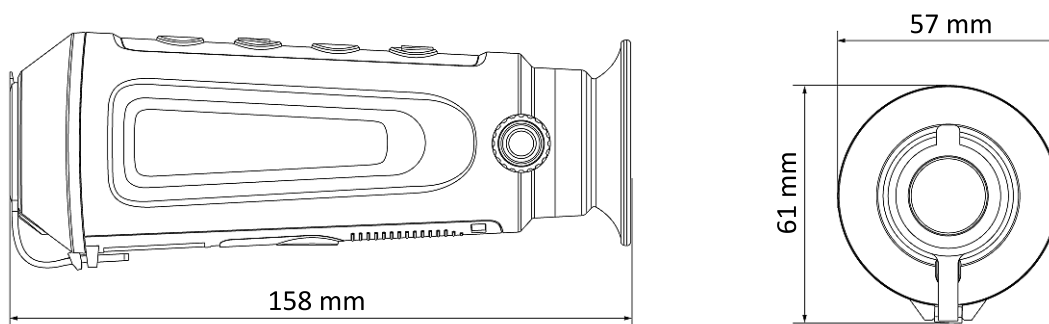
WiFi	Van
Fénykép- és videofelvétel	Van
Beépített memória	Van, 8 GB
USB2.0 csatlakozó	Van; 5 V / 2 A (1,5 W); USB-C csatlakozóval

Tápellátás, üzemidő

Áramellátás	Beépített Lítium-ion akkumulátor (USB-ről tölthető)
Várható üzemidő bekapcsolt WiFi-vel	6 óra (25 °C-os hőmérsékleten)
Várható üzemidő kikapcsolt WiFi-vel	7,5 óra (25 °C-os hőmérsékleten)

Fizikai jellemzők

Ütésállóság	1,5 méteres magasságból történő leejtésig
Környezetállóság	IP67
Működési hőmérséklettartomány	-20 °C – +55 °C
Tárolási hőmérséklettartomány	-30 °C – +60 °C
Méret	158 mm × 61 mm × 57 mm
Tömeg	290 g
Gyári jótállás ideje	3 év teljes körű + 7 év az érzékelőlapkára



LYNX Pro LH19

Egyszemes betekintésű, kézi hőkamera



A Hikmicro Lynx Pro LH19 kézi hőkamera 384×288 képpont felbontású érzékelőlapkával és 1280×960 képpont felbontású, LCOS kijelzővel rendelkezik. Funkciói többek között: Távolságmérés, Megfigyelés, Wi-Fi hot spot, stb. Nagy érzékenységgű lapkája éles, tiszta képet ad még a teljes sötétben is. Az egyszemes kialakítású hőkamera kitérő vadászati, megfigyelési, őrzési célokra, de ugyanúgy használható túrázásnál, vadak felkutatásánál, utazásnál, épületszigetelések vizuális ellenőrzésénél, stb.

Legfontosabb jellemzői

- 12 μm csíkszélességű, 384×288 képpont felbontású, nagy érzékenységgű szenzorlapka;
- A gyártó 3+7 év, azaz összesen 10 év működési garanciát vállal;
- 19 mm-es objektívnek és az új, 12 mikronos érzékelőnek köszönhetően egy emberi alak, vagy egy szarvas, akár 897 méterről észlelhető (3 pixel);
- A látómező rendkívül nagy, a 13,8 fokos látószögnek köszönhetően, hatalmas terület látható be egyszerre;
- A kiemelkedően jó NETD érték (35 mk, 25°C-nál, F=1.0 fényerőnél) a biztosítéka annak, hogy ködben és esőben is tiszta és kontrasztos lesz a kép;
- Az 1280×960 képpont felbontású, 0,4" méretű LCOS kijelző éles, tiszta képet ad, azt az érzetet kelti, mintha egy 22 collos monitort néznénk 1 méterről;
- A beépített memória 8 GB méretű, tehát egészen hosszú videofelvételek is eltárolhatók a készülékben;
- A beépített Wi-Fi segít a képek, videók megnézésében, okostelefonhoz, vagy tablethez kapcsolódva;
- 50 Hz-es képfrekvencia: akadásmentes élőképet ad;
- A beépített Litium-ion akkumulátor teljes feltöltéssel, akár 7,5 órányi üzemidőt biztosít (kikapcsolt Wi-Fi mellett);
- Súlya mindössze 310 g;
- Működési hőmérséklettartomány: -20 °C – +55 °C;
- IP 67 környezetállóság: szélsőséges kültéri körülmények között is használható, a nap 24 órájában.

Tartozékok



1 db Felhasználói leírás



1 db Törlőkendő



1 db USB kábel



1 db Védőtasak



1 db Csuklópánt

Cikkszám

HIKMICRO HM-TS03-19XG/W-LH19

Érzékelő, optika

Érzékelő típusa	Hűtés nélküli, vanádium-oxid (VOX) mikrobolométer
Érzékelő felbontása	384×288 képpont
Pixel távolság	12 µm
Érzékelési hullámhossz tartomány	8 µm –14 µm;
NETD	35 mk (25°C-on, F=1.0 fényerőnél)
Objektív	19 mm, F1.0; Kézi fókusz
Látószög (Vízsz.×Függ.)	13,8° × 10,4° (IFOV: 0,79 mrad)
Látómező 100 méteren (Vízsz.×Függ.)	24,2 m × 18,2 m
Optikai nagyítás	1,86-szoros
Digitális Zoom	2-, 4-, 8-szoros
Teljes nagyítási tartomány	1,86 – 14,88-szoros (Optikai: 1,86×; Digitális: 1× – 8×)
Észlelési távolság (emberalak 0,5 m ×1,7 m)	897 m

Monitor, megjelenítés

Kijelző típusa	Színes, LCOS, 0,4" (1,016 cm) képátló
Kijelző felbontása	1280 × 960 képpont
Képfreccsítés	50 Hz
Sztenderd szín üzemmódok	Fehér kiemelés, Fekete kiemelés, Piros kiemelés, Fúziós

Szolgáltatások

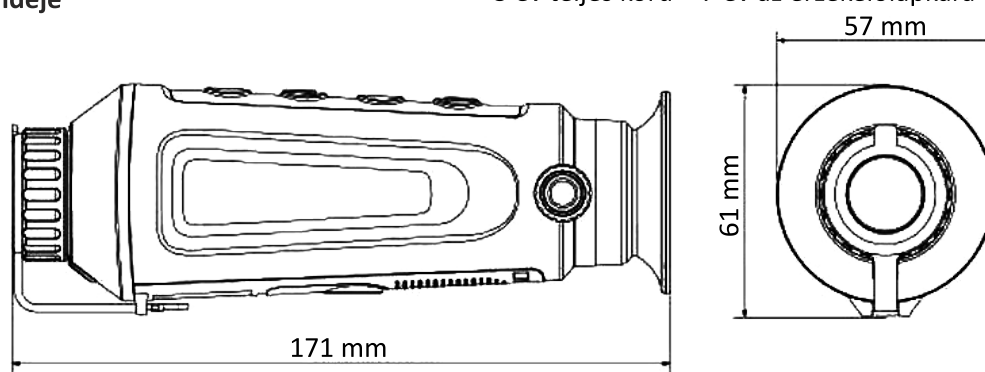
WiFi	Van
Fénykép- és videofelvétel	Van
Beépített memória	Van, 8 GB
USB2.0 csatlakozó	Van; 5 V / 2 A (1,5 W); USB-C csatlakozóval

Tápellátás, üzemidő

Áramellátás	Beépített Lítium-ion akkumulátor (USB-ről tölthető)
Várható üzemidő bekapcsolt WiFi-vel	6 óra (25 °C-os hőmérsékleten)
Várható üzemidő kikapcsolt WiFi-vel	7,5 óra (25 °C-os hőmérsékleten)

Fizikai jellemzők

Ütésállóság	1,5 méteres magasságból történő leejtésig
Környezetállóság	IP67
Működési hőmérséklettartomány	-20 °C – +55 °C
Tárolási hőmérséklettartomány	-30 °C – +60 °C
Méret	171 mm × 61 mm × 57 mm
Tömeg	310 g
Gyári jótállás ideje	3 év teljes körű + 7 év az érzékelőlapkára



LYNX Pro LH25

Egyszemes betekintésű, kézi hőkamera



A Hikmicro Lynx Pro LH25 kézi hőkamera 384×288 képpont felbontású érzékelőlapkával és 1280×960 képpont felbontású, LCOS kijelzővel rendelkezik. Funkciói többek között: Távolságmérés, Megfigyelés, Wi-Fi hot spot, stb. Nagy érzékenységgű lapkája éles, tiszta képet ad még a teljes sötétben is. Az egyszemes kialakítású hőkamera kitűnő vadászati, megfigyelési, őrzési célokra, de ugyanúgy használható túrázásnál, vadak felkutatásánál, utazásnál, épületszigetelések vizuális ellenőrzésénél, stb.

Legfontosabb jellemzői

- 12 μm csíkszélességű, 384×288 képpont felbontású, nagy érzékenységgű szenzorlapka;
- A gyártó 3+7 év, azaz összesen 10 év működési garanciát vállal;
- 15 mm-es objektívnek és az új, 12 mikronos érzékelőnek köszönhetően egy emberi alak, vagy egy szarvas, akár 1180 méterről észlelhető (3 pixel);
- A 10,5 fokos látószögnek köszönhetően, nagy területet látható;
- A kiemelkedően jó NETD érték (35 mk, 25°C-nál, F=1.0 fényerőnél) a biztosítéka annak, hogy ködben és esőben is tiszta és kontrasztos lesz a kép;
- Az 1280×960 képpont felbontású, 0,4" méretű LCOS kijelző éles, tiszta képet ad, azt az érzetet kelti, mintha egy 22 collos monitort néznénk 1 méterről;
- A beépített memória 8 GB méretű, tehát egészen hosszú videofelvételek is eltárolhatók a készülékben;
- A beépített Wi-Fi segít a képek, videók megnézésében, okostelefonhoz, vagy tablethez kapcsolódva;
- 50 Hz-es képfrekvencia: akadásmentes élőképet ad;
- A beépített Litium-ion akkumulátor teljes feltöltéssel, akár 7,5 órányi üzemidőt biztosít (kikapcsolt Wi-Fi mellett);
- Súlya mindössze 300 g;
- Működési hőmérséklettartomány: -20 °C – +55 °C;
- IP 67 környezetállóság: szélsőséges kültéri körülmények között is használható, a nap 24 órájában.

Tartozékok



1 db Felhasználói leírás



1 db Törlőkendő



1 db USB kábel



1 db Védőtasak



1 db Csuklópánt

Cikkszám

HIKMICRO DS-2TS03-25XG/W-LH25

Érzékelő, optika

Érzékelő típusa	Hűtés nélküli, vanádium-oxid (VOX) mikrobolométer
Érzékelő felbontása	384×288 képpont
Pixel távolság	12 µm
Érzékelési hullámhossz tartomány	8 µm –14 µm;
NETD	35 mk (25°C-on, F=1.0 fényerőnél)
Objektív	25 mm, F1.0; Kézi fókusz
Látószög (Vízsz.×Függ.)	10,5° × 7,9° (IFOV: 0,48 mrad)
Látómező 100 méteren (Vízsz.×Függ.)	24,2 m × 18,2 m
Optikai nagyítás	2,45-szoros
Digitális Zoom	2-, 4-, 8-szoros
Teljes nagyítási tartomány	2,45 – 19,6-szoros (Optikai: 2,45×; Digitális: 1× – 8×)
Észlelési távolság (emberalak 0,5 m ×1,7 m)	1180 m

Monitor, megjelenítés

Kijelző típusa	Színes, LCOS, 0,4" (1,016 cm) képátló
Kijelző felbontása	1280 × 960 képpont
Képfreccsítés	50 Hz
Sztenderd szín üzemmódok	Fehér kiemelés, Fekete kiemelés, Piros kiemelés, Fúziós

Szolgáltatások

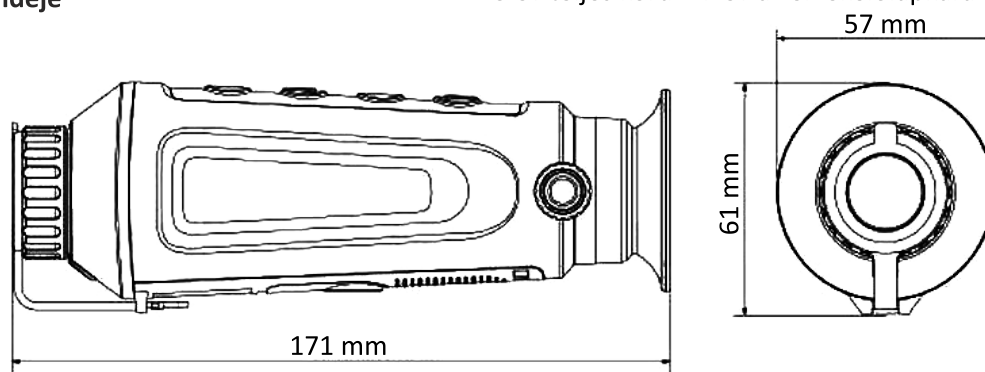
WiFi	Van
Fénykép- és videofelvétel	Van
Beépített memória	Van, 8 GB
USB2.0 csatlakozó	Van; 5 V / 2 A (1,5 W); USB-C csatlakozóval

Tápellátás, üzemidő

Áramellátás	Beépített Lítium-ion akkumulátor (USB-ről tölthető)
Várható üzemidő bekapcsolt WiFi-vel	6 óra (25 °C-os hőmérsékleten)
Várható üzemidő kikapcsolt WiFi-vel	7,5 óra (25 °C-os hőmérsékleten)

Fizikai jellemzők

Ütésállóság	1,5 méteres magasságból történő leejtésig
Környezetállóság	IP67
Működési hőmérséklettartomány	-20 °C – +55 °C
Tárolási hőmérséklettartomány	-30 °C – +60 °C
Méret	171 mm × 61 mm × 57 mm
Tömeg	300 g
Gyári jótállás ideje	3 év teljes körű + 7 év az érzékelőlapkára



OWL OH25

Egyszemes betekintésű, kézi hőkamera



A Hikmicro OWL OH25 kézi hőkamera 384×288 képpont felbontású érzékelőlapkával és 1024×768 képpont felbontású, OLED kijelzővel rendelkezik, amely sokkal szebb képet ad, mint pl. az LCOS. Funkciói többek között: Távolságmérés, Megfigyelés, Wi-Fi hot spot, stb. Nagy érzékenységgű lapkája éles, tiszta képet ad még a teljes sötétben is. Az egyszemes kialakítású hőkamera kitűnő vadászati, megfigyelési, őrzési célokra, de ugyanúgy használható túrázásnál, vadak felkutatásánál, utazásnál, stb.

Legfontosabb jellemzői

- 17 µm csíkszélességű, 384×288 képpont felbontású, nagy érzékenységgű szenzorlapka;
- A gyártó 3+7 év, azaz összesen 10 év működési garanciát vállal;
- 25 mm-es objektívnek és a 17 mikronos érzékelőnek köszönhetően egy emberi alak, vagy egy szarvas, akár 882 méterről észlelhető (3 pixel);
- A 14,88 fokos látószögnek köszönhetően, nagy területet látható;
- A kiemelkedően jó NETD érték (35 mk, 25°C-nál, F=1.0 fényerőnél) a biztosítéka annak, hogy ködben és esőben is tiszta és kontrasztos lesz a kép;
- Az 1024×768 képpont felbontású, 0,39" méretű OLED kijelző éles, tiszta képet ad, azt az érzetet kelti, mintha egy 22 collos monitort néznénk 1 méterről;
- A beépített memória 16 GB méretű, tehát egészen hosszú videofelvételek is eltárolhatók a készülékben;
- A beépített Wi-Fi segít a képek, videók megnézésében, okostelefonhoz, vagy tablethez kapcsolódva;
- 50 Hz-es képfrekvencia: akadásmentes élőképet ad;
- A beépített Litium-ion akkumulátor teljes feltöltéssel, akár 7 órányi üzemidőt biztosít (kikapcsolt Wi-Fi mellett);
- Súlya mindössze 440 g;
- Működési hőmérséklettartomány: -30 °C – +55 °C;
- IP 67 környezetállóság: szélsőséges kültéri körülmények között is használható, a nap 24 órájában.

Tartozékok



1 db Felhasználói leírás

1 db Törlőkendő

1 db USB kábel

1 db Védőtasak

1 db Nyakpánt

1 db Csuklópánt

Magyarországi forgalmazó: modernalarm.hu (Modern Alarm Kft.)

Cikkszám

HIKMICRO HM-TS03-25XF/W-OH25

Érzékelő, optika

Érzékelő típusa	Hűtés nélküli, vanádium-oxid (VOX) mikrobolométer
Érzékelő felbontása	384×288 képpont
Pixel távolság	17 µm
Érzékelési hullámhossz tartomány	8 µm –14 µm;
NETD	35 mk (25°C-on, F=1.0 fényerőnél)
Objektív	25 mm, F1.0; Fix fókusz
Látószög (Vízsz.×Függ.)	14,88° × 11,19° (IFOV: 0,68 mrad)
Látómező 100 méteren (Vízsz.×Függ.)	26,1 m × 19,6 m
Optikai nagyítás	1,7-szeres
Digitális Zoom	2-, 4-, 8-szoros
Teljes nagyítási tartomány	1,7 – 13,6-szeres (Optikai: 1,4×; Digitális: 1× – 8×)
Észlelési távolság (emberalak 0,5 m ×1,7 m)	882 m

Monitor, megjelenítés

Kijelző típusa	Színes, OLED, 0,39" (0,99 cm) képátló
Kijelző felbontása	1024 × 768 képpont
Képfrissítés	50 Hz
Sztenderd szín üzemmódok	Fehér kiemelés, Fekete kiemelés, Piros kiemelés, Fúziós

Szolgáltatások

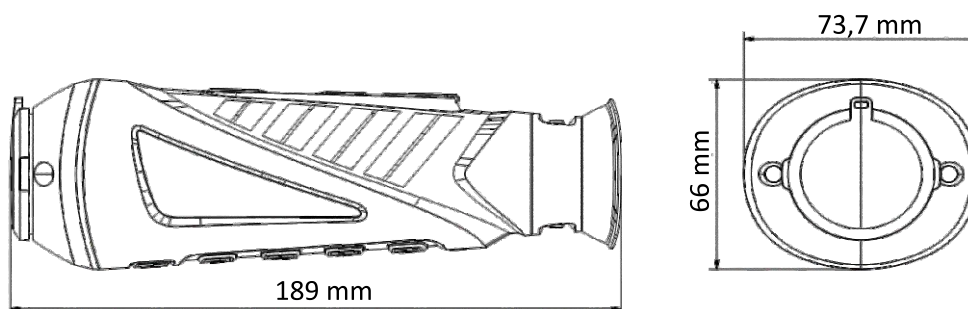
WiFi	Van
Fénykép- és videofelvétel	Van
Beépített memória	Van, 16 GB
USB2.0 csatlakozó	Van; 5 V / 2 A (1,5 W); USB-C csatlakozóval

Tápellátás, üzemidő

Áramellátás	Beépített Lítium-ion akkumulátor (USB-ről tölthető)
Várható üzemidő bekapcsolt WiFi-vel	5,5 óra (25 °C-os hőmérsékleten)
Várható üzemidő kikapcsolt WiFi-vel	7 óra (25 °C-os hőmérsékleten)

Fizikai jellemzők

Ütésállóság	2 méteres magasságból történő leejtésig (MIL-STD-801F)
Környezetállóság	IP67
Működési hőmérséklettartomány	-30 °C – +55 °C (legfeljebb 90%-os páratartalomig)
Tárolási hőmérséklettartomány	-40 °C – +60 °C (legfeljebb 90%-os páratartalomig)
Méret	189 mm × 73,7 mm × 66 mm
Tömeg	440 g
Gyári jótállás ideje	3 év teljes körű + 7 év az érzékelőlapkára



OWL OH35

Egyszemes betekintésű, kézi hőkamera



A Hikmicro OWL OH35 kézi hőkamera 384×288 képpont felbontású érzékelőlapkával és 1024×768 képpont felbontású, OLED kijelzővel rendelkezik, amely sokkal szebb képet ad, mint pl. az LCOS. Funkciói többek között: Távolságmérés, Megfigyelés, Wi-Fi hot spot, stb. Nagy érzékenységgű lapkája éles, tiszta képet ad még a teljes sötétben is. Az egyszemes kialakítású hőkamera kitűnő vadászati, megfigyelési, őrzési célokra, de ugyanúgy használható túrázásnál, vadak felkutatásánál, utazásnál, stb.

Legfontosabb jellemzői

- 17 µm csíkszélességű, 384×288 képpont felbontású, nagy érzékenységgű szenzorlapka;
- A gyártó 3+7 év, azaz összesen 10 év működési garanciát vállal;
- 15 mm-es objektívnek és a 17 mikronos érzékelőnek köszönhetően egy emberi alak, vagy egy szarvas, akár 1235 méterről észlelhető (3 pixel);
- A 10,66 fokos látószögnek köszönhetően, nagy területet látható;
- A kiemelkedően jó NETD érték (35 mk, 25°C-nál, F=1.0 fényerőnél) a biztosítéka annak, hogy ködben és esőben is tiszta és kontrasztos lesz a kép;
- Az 1024×768 képpont felbontású, 0,39" méretű OLED kijelző éles, tiszta képet ad, azt az érzetet kelti, mintha egy 22 collos monitort néznénk 1 méterről;
- A beépített memória 16 GB méretű, tehát egészen hosszú videofelvételek is eltárolhatók a készülékben;
- A beépített Wi-Fi segít a képek, videók megnézésében, okostelefonhoz, vagy tablethez kapcsolódva;
- 50 Hz-es képfrekvencia: akadástmentes élőképet ad;
- A beépített Litium-ion akkumulátor teljes feltöltéssel, akár 7 órányi üzemidőt biztosít (kikapcsolt Wi-Fi mellett);
- Súlya mindössze 480 g;
- Működési hőmérséklettartomány: -30 °C – +55 °C;
- IP 67 környezetállóság: szélsőséges kültéri körülmények között is használható, a nap 24 órájában.

Tartozékok



1 db Felhasználói leírás

1 db Törlőkendő

1 db USB kábel

1 db Védőtasak

1 db Nyakpánt

1 db Csuklópánt

Magyarországi forgalmazó: modernalarm.hu (Modern Alarm Kft.)

Cikkszám

HIKMICRO HM-TS03-35XF/W-OH35

Érzékelő, optika

Érzékelő típusa	Hűtés nélküli, vanádium-oxid (VOX) mikrobolométer
Érzékelő felbontása	384×288 képpont
Pixel távolság	17 µm
Érzékelési hullámhossz tartomány	8 µm –14 µm;
NETD	35 mk (25°C-on, F=1.0 fényerőnél)
Objektív	25 mm, F1.0; Fix fókusz
Látószög (Vízsz.×Függ.)	10,66° × 8° (IFOV: 0,49 mrad)
Látómező 100 méteren (Vízsz.×Függ.)	18,66 m × 14 m
Optikai nagyítás	2,3-szeres
Digitális Zoom	2-, 4-, 8-szoros
Teljes nagyítási tartomány	2,3 – 18,4-szeres (Optikai: 2,3×; Digitális: 1× – 8×)
Észlelési távolság (emberalak 0,5 m ×1,7 m)	1235 m

Monitor, megjelenítés

Kijelző típusa	Színes, OLED, 0,39" (0,99 cm) képátló
Kijelző felbontása	1024 × 768 képpont
Képfreccsítés	50 Hz
Sztenderd szín üzemmódok	Fehér kiemelés, Fekete kiemelés, Piros kiemelés, Fúziós

Szolgáltatások

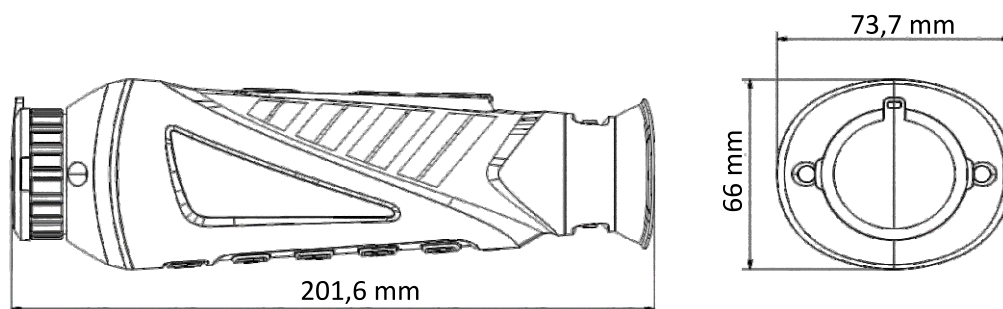
WiFi	Van
Fénykép- és videofelvétel	Van
Beépített memória	Van, 16 GB
USB2.0 csatlakozó	Van; 5 V / 2 A (1,5 W); USB-C csatlakozóval

Tápellátás, üzemidő

Áramellátás	Beépített Lítium-ion akkumulátor (USB-ről tölthető)
Várható üzemidő bekapcsolt WiFi-vel	5,5 óra (25 °C-os hőmérsékleten)
Várható üzemidő kikapcsolt WiFi-vel	7 óra (25 °C-os hőmérsékleten)

Fizikai jellemzők

Ütésállóság	1,5 méteres magasságból történő leejtésig
Környezetállóság	IP67
Működési hőmérséklettartomány	-30 °C – +55 °C (legfeljebb 90%-os páratartalomig)
Tárolási hőmérséklettartomány	-40 °C – +60 °C (legfeljebb 90%-os páratartalomig)
Méretetek	201,6 mm × 73,7 mm × 66 mm
Tömeg	480 g
Gyári jótállás ideje	3 év teljes körű + 7 év az érzékelőlapkára



OWL OQ35

Egyszemes betekintésű, kézi hőkamera



A Hikmicro OWL OQ35 kézi hőkamera 640×512 képpont felbontású érzékelőlapkával és 1024×768 képpont felbontású, OLED kijelzővel rendelkezik, amely sokkal szebb képet ad, mint pl. az LCOS. Funkciói többek között: Távolságmérés, Megfigyelés, Wi-Fi hot spot, stb. Nagy érzékenységgű lapkája éles, tiszta képet ad még a teljes sötétben is. Az egyszemes kialakítású hőkamera kitűnő vadászati, megfigyelési, őrzési célokra, de ugyanúgy használható túrázásnál, vadak felkutatásánál, utazásnál, stb.

Legfontosabb jellemzői

- 17 µm csíkszélességű, 640×512 képpont felbontású, nagy érzékenységgű szenzorlapka;
- A gyártó 3+7 év, azaz összesen 10 év működési garanciát vállal;
- 35 mm-es objektívnek és a 17 mikronos érzékelőnek köszönhetően egy emberi alak, vagy egy szarvas, akár 1235 méterről észlelhető (3 pixel);
- A 17,7 fokos látószögnek köszönhetően, nagy terület látható;
- A kiemelkedően jó NETD érték (35 mk, 25°C-nál, F=1.0 fényerőnél) a biztosítéka annak, hogy ködben és esőben is tiszta és kontrasztos lesz a kép;
- Az 1024×768 képpont felbontású, 0,39" méretű OLED kijelző éles, tiszta képet ad, azt az érzetet kelti, mintha egy 22 collos monitort néznénk 1 méterről;
- A beépített memória 16 GB méretű, tehát egészen hosszú videofelvételek is eltárolhatók a készülékben;
- A beépített Wi-Fi segít a képek, videók megnézésében, okostelefonhoz, vagy tablethez kapcsolódva;
- 50 Hz-es képfrekvencia: akadástmentes élőképet ad;
- A beépített Litium-ion akkumulátor teljes feltöltéssel, akár 5,5 órányi üzemidőt biztosít (kikapcsolt Wi-Fi mellett);
- Súlya mindössze 480 g;
- Működési hőmérséklettartomány: -30 °C – +55 °C;
- IP 67 környezetállóság: szélsőséges kültéri körülmények között is használható, a nap 24 órájában.

Tartozékok



1 db Felhasználói leírás

1 db Törlőkendő

1 db USB kábel

1 db Védőtasak

1 db Nyakpánt

1 db Csuklópánt

Magyarországi forgalmazó: modernalarm.hu (Modern Alarm Kft.)

Cikkszám

HIKMICRO HM-TS06-35XF/W-OQ35

Érzékelő, optika

Érzékelő típusa	Hűtés nélküli, vanádium-oxid (VOX) mikrobolométer
Érzékelő felbontása	640×512 képpont
Pixel távolság	17 µm
Érzékelési hullámhossz tartomány	8 µm –14 µm;
NETD	35 mk (25°C-on, F=1.1 fényerőnél)
Objektív	35 mm, F1.0; Kézi fókusz
Látószög (Vízsz.×Függ.)	17,7° × 14,2° (IFOV: 0,49 mrad)
Látómező 100 méteren (Vízsz.×Függ.)	31,1 m × 24,9 m
Optikai nagyítás	1,4-szeres
Digitális Zoom	2-, 4-, 8-szoros
Teljes nagyítási tartomány	1,4 – 11,2-szeres (Optikai: 1,4×; Digitális: 1× – 8×)
Észlelési távolság (emberalak 0,5 m ×1,7 m)	1235 m

Monitor, megjelenítés

Kijelző típusa	Színes, OLED, 0,39" (0,99 cm) képátló
Kijelző felbontása	1024 × 768 képpont
Képfrissítés	50 Hz
Sztenderd szín üzemmódok	Fehér kiemelés, Fekete kiemelés, Piros kiemelés, Fúziós

Szolgáltatások

WiFi	Van
Fénykép- és videofelvétel	Van
Beépített memória	Van, 16 GB
USB2.0 csatlakozó	Van; 5 V / 2 A (1,5 W); USB-C csatlakozóval

Tápellátás, üzemidő

Áramellátás	Beépített Lítium-ion akkumulátor (USB-ről tölthető)
Várható üzemidő bekapcsolt WiFi-vel	4,5 óra (25 °C-os hőmérsékleten)
Várható üzemidő kikapcsolt WiFi-vel	5,5 óra (25 °C-os hőmérsékleten)

Fizikai jellemzők

Ütésállóság	1,5 méteres magasságból történő leejtésig
Környezetállóság	IP67
Működési hőmérséklettartomány	-30 °C – +55 °C (legfeljebb 90%-os páratartalomig)
Tárolási hőmérséklettartomány	-40 °C – +60 °C (legfeljebb 90%-os páratartalomig)
Méret	201,6 mm × 73,7 mm × 66 mm
Tömeg	480 g
Gyári jótállás ideje	3 év teljes körű + 7 év az érzékelőlapkára

